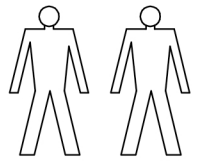
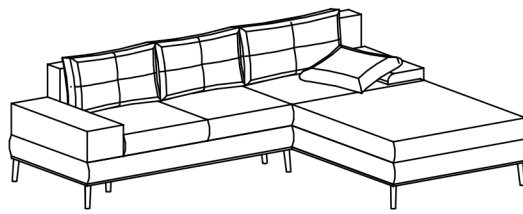
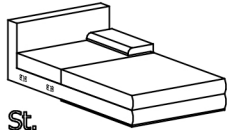


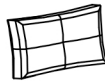
PARMA



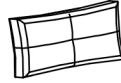
A - 1 St.



B - 1 St.



C - 2 St.



D - 1 St.



E - 1 St.



F - 11 St.
16cm

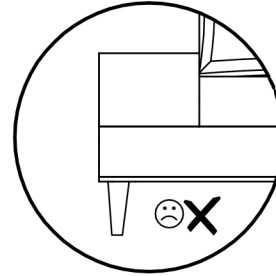
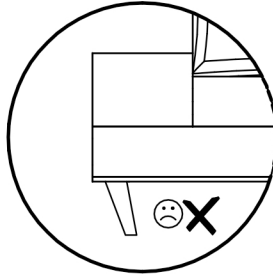
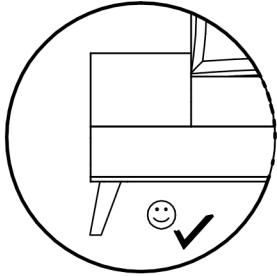


G - 11 St.
M-10

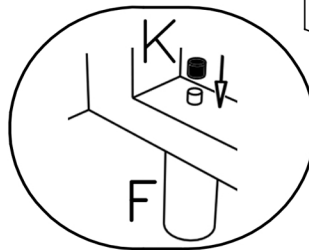
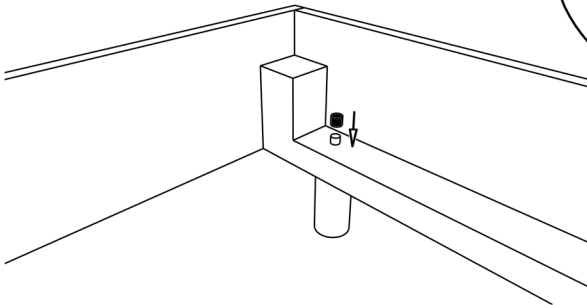
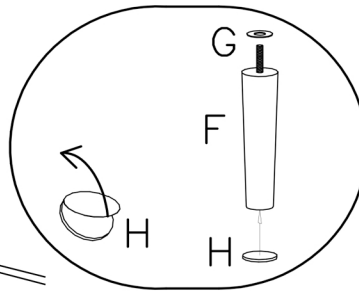
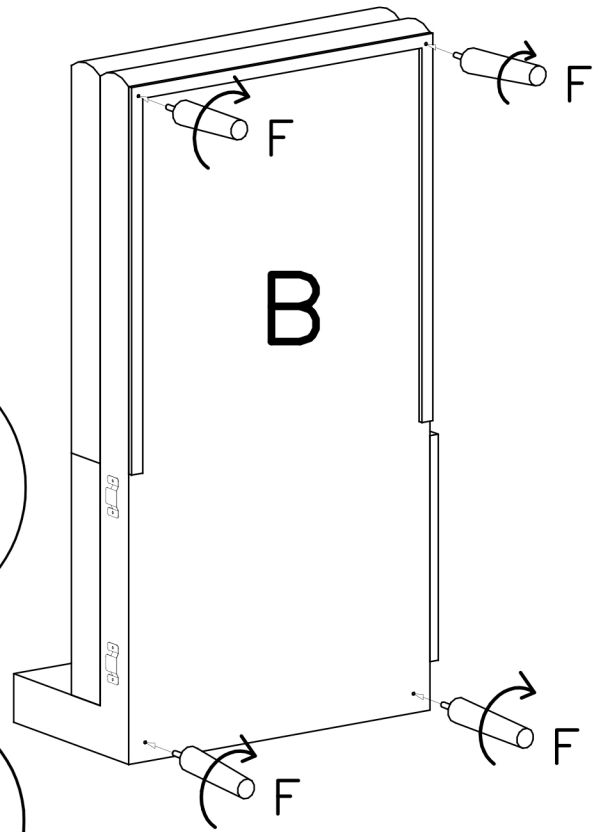
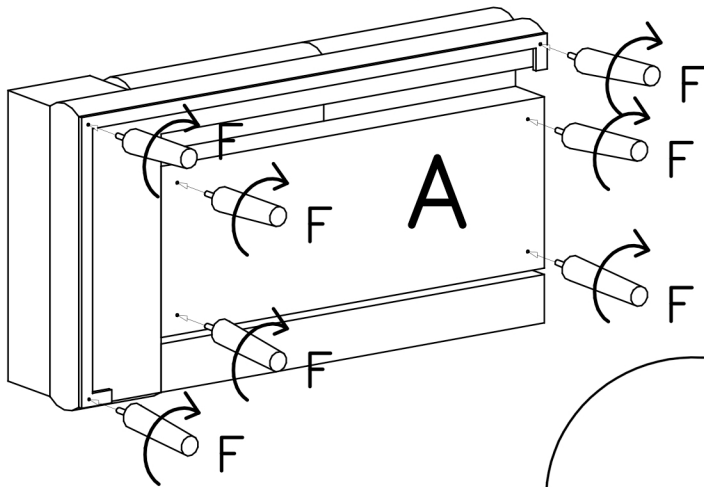


H - 11 St.

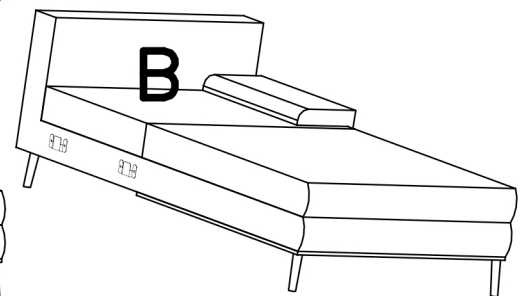
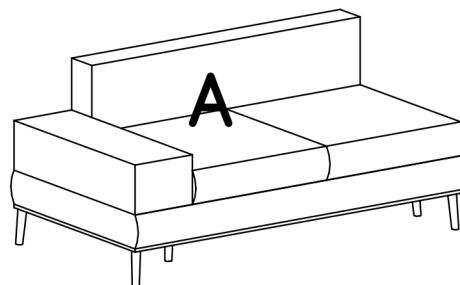
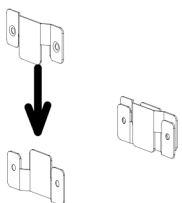
I



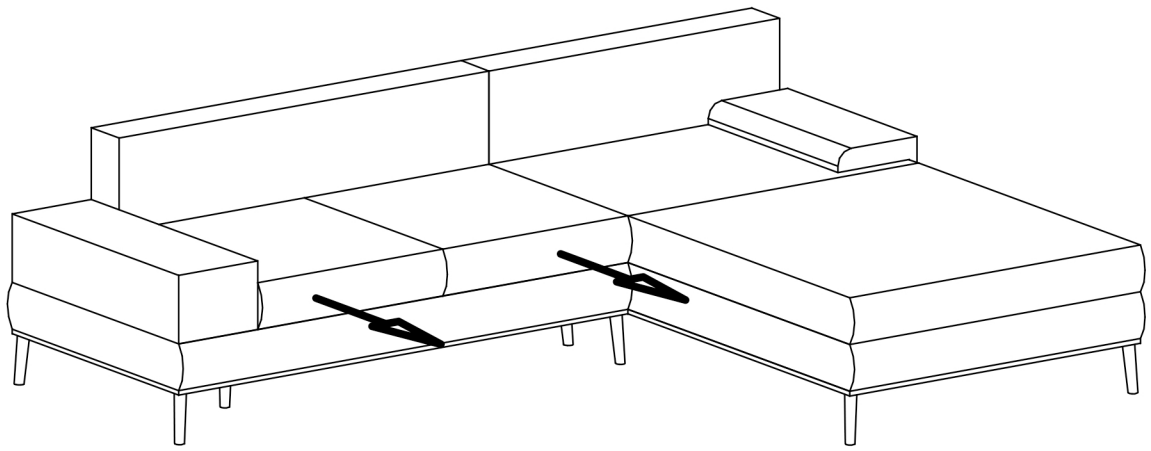
K - 4 St.



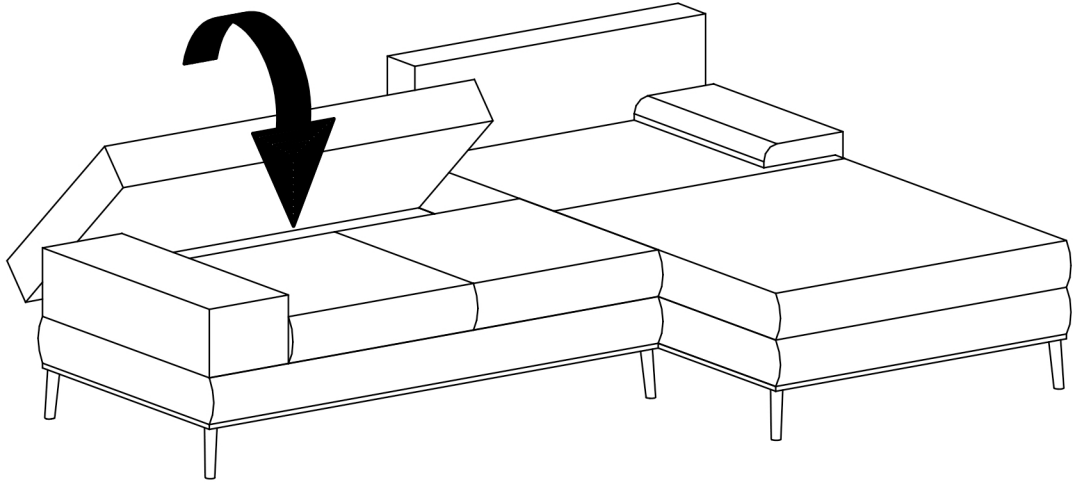
II



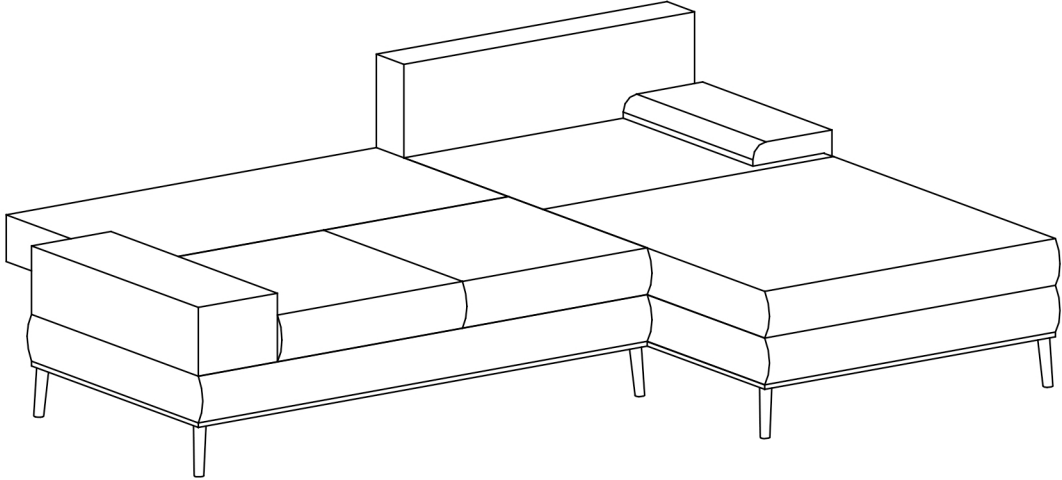
III



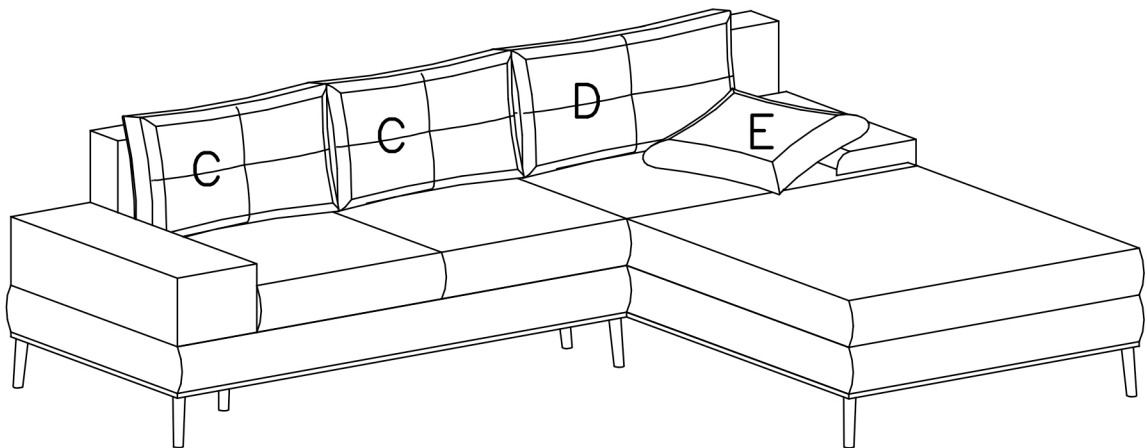
IV



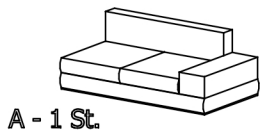
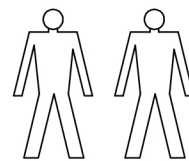
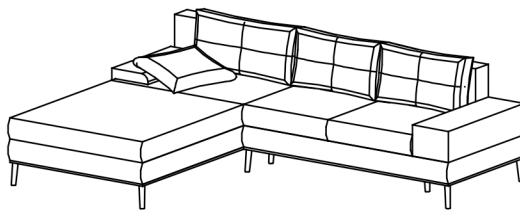
V



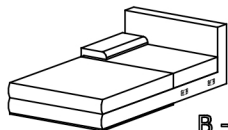
VI



PARMA



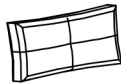
A - 1 St.



B - 1 St.



C - 2 St.



D - 1 St.



E - 1 St.



F - 11 St.
16cm

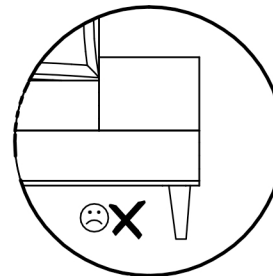
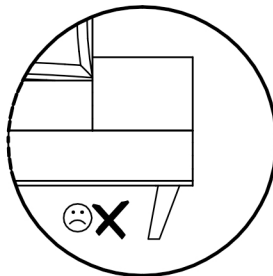
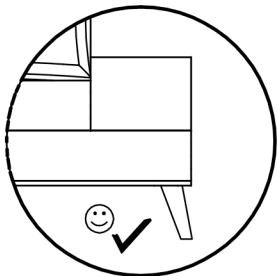


G - 11 St.
M-10

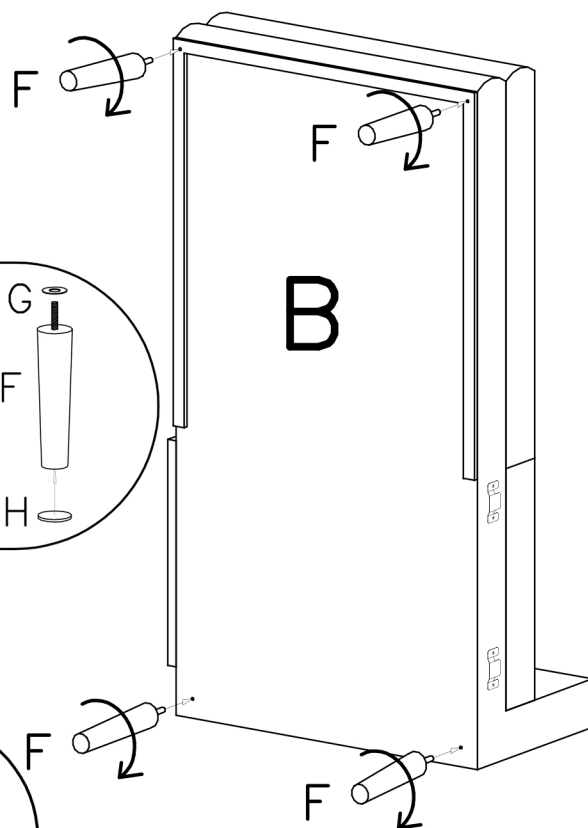
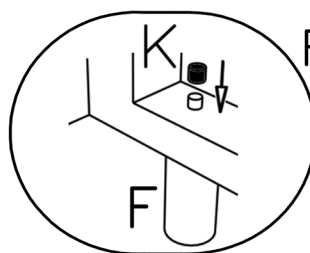
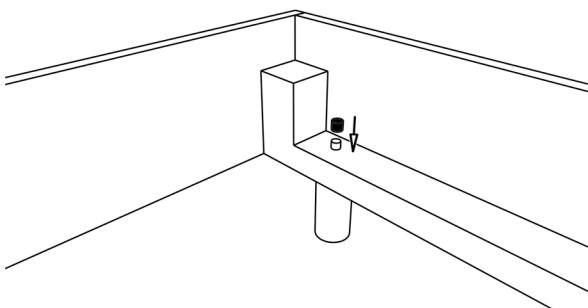
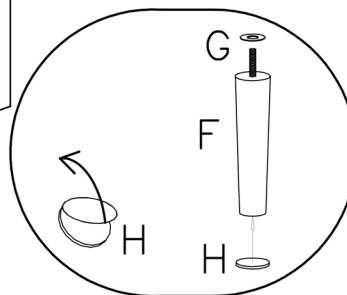
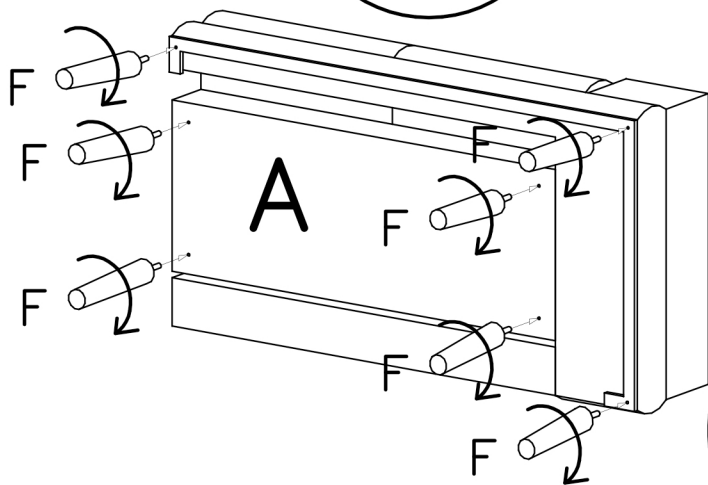


H - 11 St.

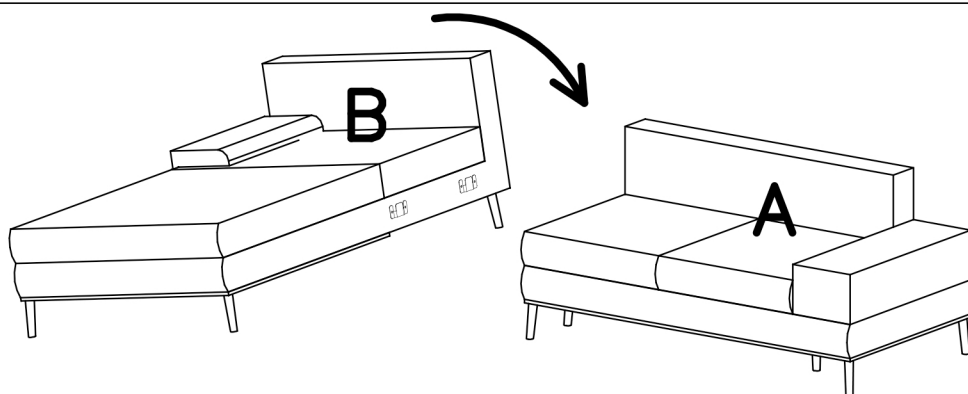
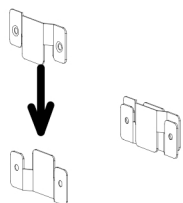
I



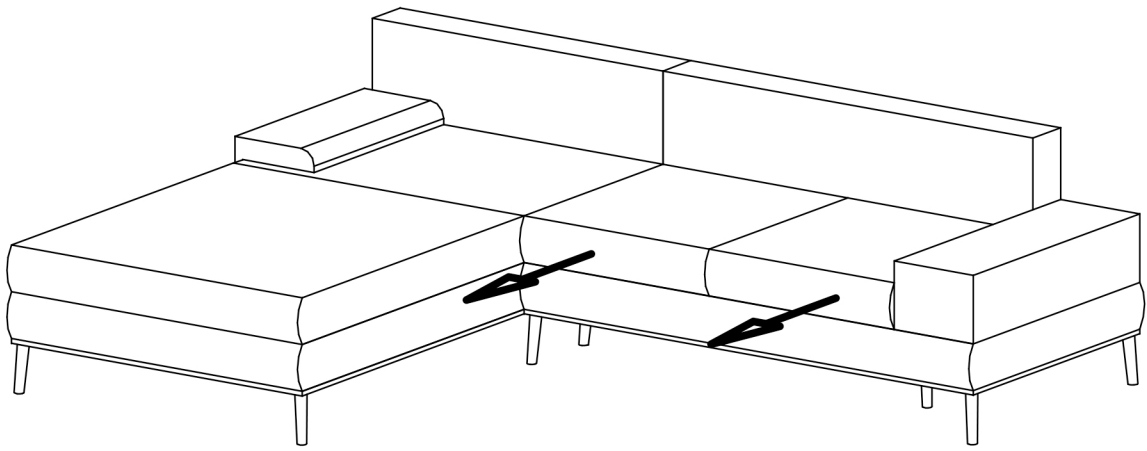
K - 4 St.



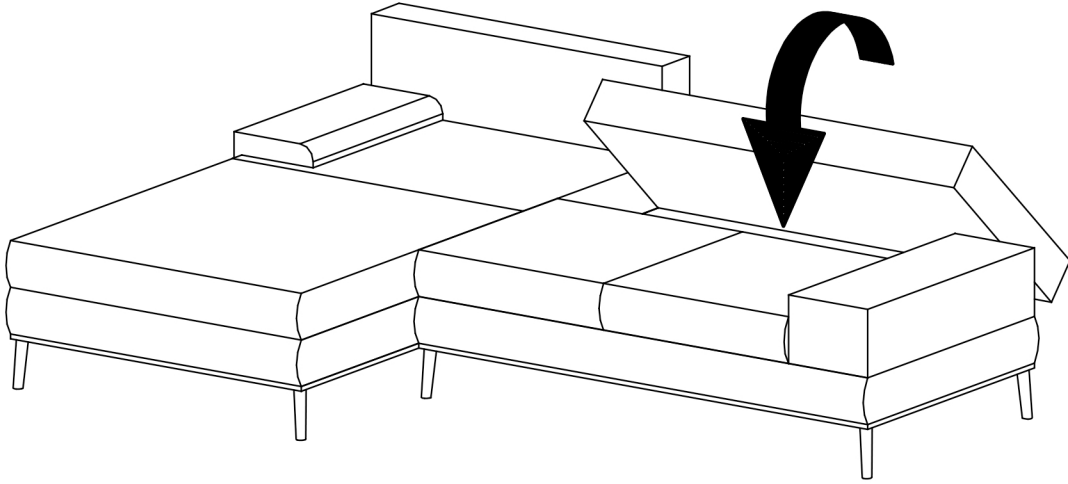
II



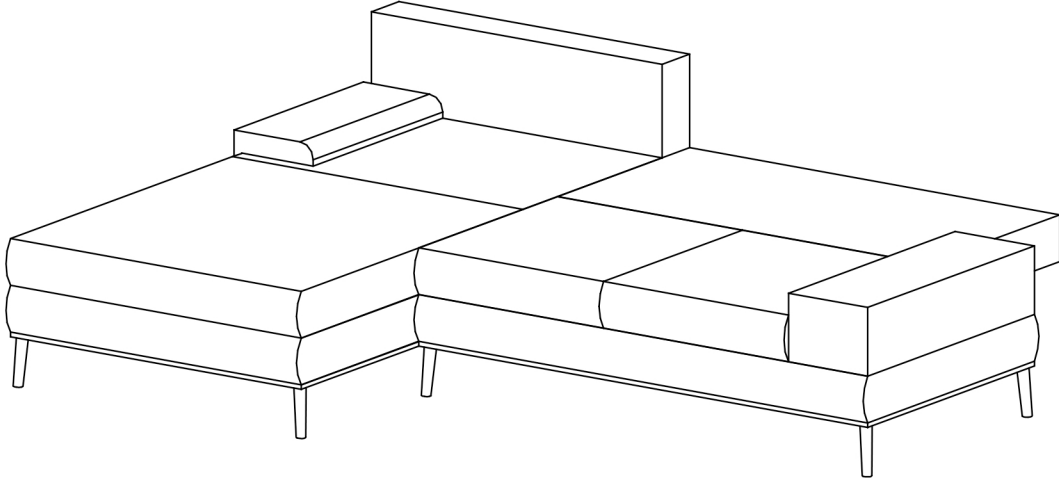
III



IV



V



VI

